



# プラスチック容器包装類

透明または半透明の袋を使用してください。中身の見えるものに限りです。

プラスチック容器包装類の分別収集は、容器包装リサイクル法に基づいて実施しています。商品を入れたり包んでいるプラスチック製の容器や包装類で、その商品を使った後や取り出した後、不要になるものが対象です。

## プラスチック容器包装類として出すごみ

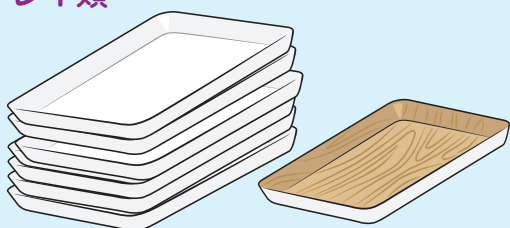


プラマークが付いている容器包装類

※無地のものやプラマーク表示ができないものでも対象となるものがあります。

中身を取り除き、水ですすいでから出しましょう。

### トレイ類



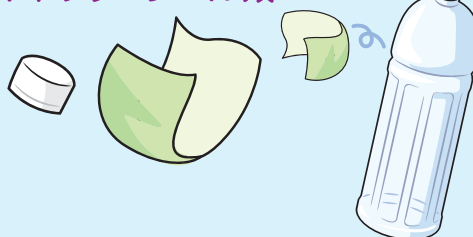
### ポリ袋・ラップ類



### カップ類

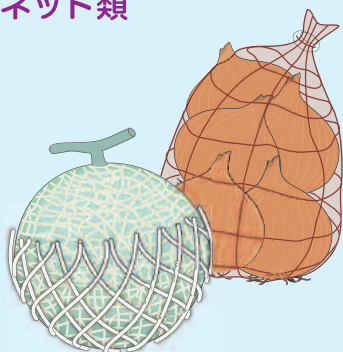


### キャップ・ラベル類

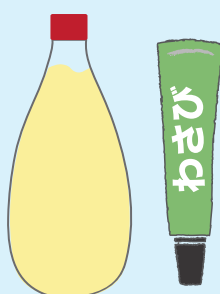


ペットボトル本体は資源ごみへ

### ネット類



### チューブ類



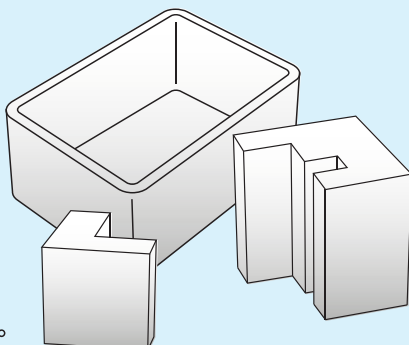
### ボトル類



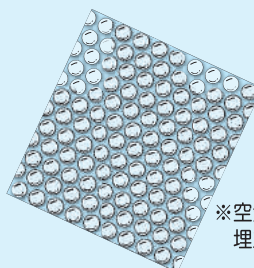
### 発泡スチロール

発泡スチロールに限り、袋に入りきらない大きさの物は、袋に入らずそのまま出せます。風に飛ばされないようにして出してください。

汚れを取り除いてください。  
※汚れが取れない場合は、埋立ごみに出してください。



### 緩衝材 (プラスチック製のもの)



空気を抜いてから出してください。

※空気が抜けない場合は、埋立ごみに出してください。