

## 第7章 地震災害対策計画

名寄市内における地震災害についての防災対策を総合的かつ計画的に推進し、市民の生命、身体及び財産を地震災害から保護するため、地震防災対策の基本的事項については、第1章から第6章に定めるもののほか、この計画に定めるところによる。

なお、地震防災対策の実施細目については、防災関係機関ごとに具体的な活動計画等を定めるものとする。

### 第1節 地震の発生状況と地震想定

#### 1 地震の発生状況

##### (1) 名寄市における地震の発生状況

地震発生状況は、2018年（平成30年）9月6日03時07分頃、胆振地方中東部を震源とする地震（M6.7、深さ37km）により、名寄市で震度3を観測した。

また、この地震の影響により名寄市では最大41時間弱の停電が発生した。

なお、この地震の最大震度は、厚真町で観測された震度7。気象庁は、この地震を「平成30年北海道胆振東部地震」と命名した。

##### (2) 名寄市周辺における地震の発生状況

地震発生状況は、2012年（平成24年）7月15日23時08分頃、上川地方北部を震源とする地震（M4.2、深さ0km）により、中川町において震度4を観測し、その後22日03時22分頃の地震でほぼ同じ地域で震度1以上を観測する地震が計10回発生し、中川町で震度4を3回、震度3を1回観測したほか、音威子府村、天塩町などで震度2から1を観測した。

この付近を震源とする地震で震度4を観測したのは、2008年（平成20年）10月4日の宗谷地方北部の地震（M3.5 最大震度4）以来である。

また、M4.0以上の地震を観測したのは、1932年（昭和7年）2月1日に発生した留萌沖中北部の地震（M5.6 最大震度3）以来である。

過去、留萌沖での地震については、明治7年に苫前郡から初山別にかけて地震が発生している。

さらに、鬼鹿沖での地震については、1910年（明治43年）に4分以上の強震、余震は30回を超える地域があり、海中には亀裂が生じている。さらに1918年（大正7年）5月には、鬼鹿沖での地震に関する北海道タイムスからの電報記録がある

## 2 地震想定

### (1) 地震動による被害想定対象地震の設定

ア 北海道で想定される地震は、海域で発生する海溝型（プレート境界）地震と、主に陸域で発生する内陸型（地殻内）地震に大きく分けられる。

北海道防災会議では、最新の研究成果等に基づき、そのうち、地震被害想定を行うための対象地震として、31 地震 193 断層モデルを設定している。

イ 今回（平成 30 年 2 月、北海道発表）の被害想定 of 計算対象とした地震

北海道の地震被害想定調査では、31 地震 193 断層モデルについて被害の概略計算の結果から、各管内に特に影響のある 24 地震 54 断層モデルを選定（図 1 及び表 1）

### (2) 地震動による被害想定の設定条件

雪による被害の影響や、屋内にいる時間帯などを考慮し、災害発生の季節・時間帯を下記の 3 つのパターンとして被害を想定

ア 冬期の早朝 5 時

積雪の影響あり、住宅内に最も人がいるため、人的被害が最大となる。

イ 夏期の昼 12 時

積雪の影響なし、住宅内に最も人が少ないため、建物・人的被害が最小となる。

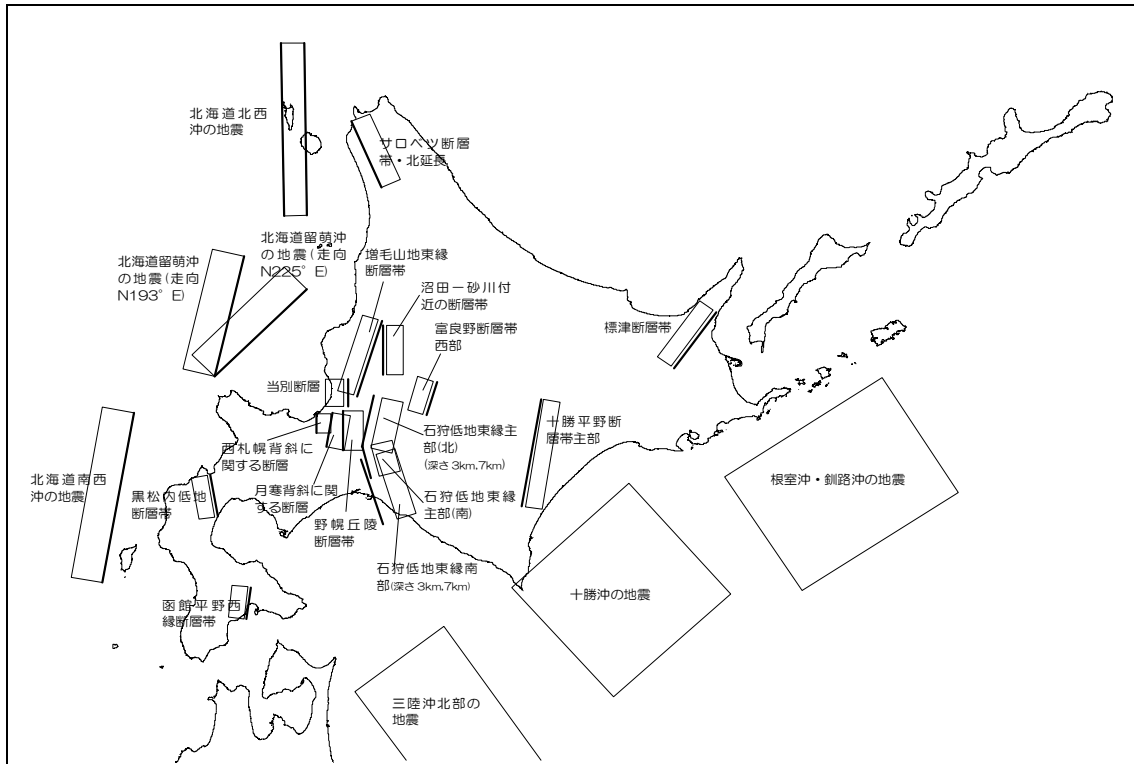
ウ 冬期の夕方 18 時

積雪の影響あり、火気の使用が多いため、建物被害が最大となる。

### (3) 名寄市の地震想定

表 2（平成 30 年 2 月北海道発表）

(図1) 被害想定の対象地震



(表1) 24地震54断層モデルの一覧表

地震名	断層モデル
標津断層帯	30_1、45_5
十勝平野断層帯主部	45_2、45_5、30_3
富良野断層帯西部	45_3、30_2、30_5
増毛山地東縁断層帯	30_2、45_1、45_2、 45_3、45_4、45_5
沼田－砂川付近の断層帯	45_1、45_2、45_3、 45_4、30_3、30_4
当別断層帯	30_2、30_5
石狩低地東縁断層帯主部(北)(深さ 7km)	45_1、30_1、30_5
石狩低地東縁断層帯主部(北)(深さ 3km)	45_2、45_3、45_5、 30_2
石狩低地東縁断層帯主部(南)(深さ 3km)	45_2、45_5
石狩低地東縁断層帯南部(深さ 7km)	30_5
石狩低地東縁断層帯南部(深さ 3km)	30_2、30_3、30_5
黒松内低地断層帯	45_3、45_4、30_5
函館平野西縁断層帯	45_2、45_3
サロベツ断層帯(断層延長)	30_2、30_3、30_5
西札幌背斜に関連する断層	—
月寒背斜に関連する断層	—
野幌丘陵断層帯	45_1
根室沖・釧路沖の地震	—
十勝沖の地震の地震	—
三陸沖北部の地震	—
北海道北西沖の地震	No.2、No.5
北海道南西沖の地震	No.2
北海道留萌沖(走向 N193° E)の地震	No.1
北海道留萌沖(走向 N225° E)の地震	No.2

(表2) 名寄市の地震想定

地震名	断層モデル	名寄市の地表における震度(評価単位最大)		
		冬の早朝	夏の昼間	冬の夕方
標津断層帯<<30_1 : Mw7.2>> <<45_5 : Mw7.1>>	30_1	対象外	対象外	対象外
	45_5	対象外	対象外	対象外
十勝平野断層帯主部 <<45_2 : Mw7.4>>	30_3	5.0	5.0	5.0
	45_2	4.3	4.3	4.3
	45_5	5.1	5.1	5.1
富良野断層帯西部 <<45_3 : Mw6.7>>	30_2	4.7	4.7	4.7
	30_5	4.6	4.6	4.6
	45_3	4.6	4.6	4.6
増毛山地東縁断層帯 <<30_2 : Mw7.2>>	30_2	5.5	5.5	5.5
	45_1	5.2	5.2	5.2
	45_2	5.6	5.6	5.6
	45_3	5.1	5.1	5.1
	45_4	5.5	5.5	5.5
	45_5	4.8	4.8	4.8
沼田-砂川付近の断層帯 <<30_4 : Mw6.9>>	30_3	5.3	5.3	5.3
	30_4	5.1	5.1	5.1
	45_1	5.2	5.2	5.2
	45_2	4.8	4.8	4.8
	45_3	5.3	5.3	5.3
	45_4	5.1	5.1	5.1
当別断層帯	30_2	4.3	4.3	4.3
	30_5	4.3	4.3	4.3
石狩低地東縁断層帯主部(北) (深さ7km)	30_1	4.8	4.8	4.8
	30_5	4.9	4.9	4.9
	45_1	4.8	4.8	4.8
石狩低地東縁断層帯主部(北) (深さ3km)	30_2	4.3	4.3	4.3
	45_2	4.3	4.3	4.3
	45_3	4.9	4.9	4.9
	45_5	4.9	4.9	4.9

石狩低地東縁断層帯主部(南) (深さ 3km)	45_2	4. 0	4. 0	4. 0
	45_5	4. 3	4. 3	4. 3
石狩低地東縁断層帯南部 (深さ 7km)	30_5	4. 8	4. 8	4. 8
石狩低地東縁断層帯南部 (深さ 3km) 《30_2・30_3 : Mw7.16》	30_2	4. 3	4. 3	4. 3
	30_3	4. 6	4. 6	4. 6
	30_5	4. 8	4. 8	4. 8
黒松内低地断層帯	30_5	対象外	対象外	対象外
	45_3	対象外	対象外	対象外
	45_4	対象外	対象外	対象外
函館平野西縁断層帯 《45_3 : Mw6.6》	45_2	対象外	対象外	対象外
	45_3	対象外	対象外	対象外
サロベツ断層帯(断層延長)	30_2	5. 6	5. 6	5. 6
	30_3	5. 3	5. 3	5. 3
	30_5	4. 9	4. 9	4. 9
西札幌背斜に関連する断層	—	3. 9	3. 9	3. 9
月寒背斜に関連する断層 《Mw6.76》	—	4. 4	4. 4	4. 4
野幌丘陵断層帯	45_1	4. 7	4. 7	4. 7
根室沖・釧路沖の地震	—	対象外	対象外	対象外
十勝沖の地震の地震	—	5. 4	5. 4	5. 4
三陸沖北部の地震	—	5. 0	5. 0	5. 0
北海道北西沖の地震 《No.2 : Mw6.76》	No.2	5. 5	5. 5	5. 5
	No.5	5. 4	5. 4	5. 4
北海道南西沖の地震 《Mw8.0》	No.2	4. 7	4. 7	4. 7
北海道留萌沖 (走向 N193° E)の地震	No.1	5. 1	5. 1	5. 1
北海道留萌沖 (走向 N225° E)の地震 《Mw7.8》	No.2	5. 6	5. 6	5. 6

※ 《 》内、Mw : モーメントマグニチュード

## 第2節 名寄市の社会的現況

地震災害は、地盤や地質等の自然条件に起因する災害と社会的条件によってもたらされる災害が、同時複合的に現出するという特性をもっている。

被害を拡大する社会的災害要因としては、市街地への人口の集中、生活環境の変化、情報化社会の進展、市民の共同意識の変化などがある。

### 1 人口の集中

名寄市の人口は、令和2年国勢調査において27,282人となっており、これは平成27年国勢調査結果に比べ1,766人の減少である。依然として人口減少傾向が続いているが、旧名寄市内中心部及び旧風連町市街地の、いわゆる人口集中地域に市の人口全体のおよそ6割が暮らしており、本市においても人口の集中傾向が見られる。

一般的にこうした居住人口の集中化は、被災人口の増加と火災の多発及び延焼地域拡大の要因となる。また、いったん地震が発生した場合には、交通量の増加に伴う交通障害等が被災者の避難行動や消防自動車等緊急自動車の通行を阻害し、さらに被害を波及拡大する要因となる。

### 2 生活環境の変化

日常生活においては、電気、水道、ガス、電話等は必要不可欠のものとなっていることから、ひとたび地震が発生し、これらのライフライン等に被害が生じると、生活面での不安が増大し、心理的にも危険な状態に陥ることも予想され、社会的混乱の要因となる。

また、高齢者とりわけ独居老人、障がい者等の要配慮者の増加が見られるので、こうした要配慮者に対する防災意識の普及、災害時の情報提供、避難誘導及び救護・救済対策を行うなどの要配慮者に対する取り組みも重要である。

### 3 情報化の進展

最近のIT技術の目覚ましい進展を背景として、最新の情報システムは社会、経済及び生活の各方面に広く活用され、日常生活の中に浸透している。

これらの情報システムは、公共機関、金融、流通機関等の中枢管理機能の都市部への集積を促し、その機能に障害が及ぶことがあれば、その影響は多方面に及び、被害が甚大なものに拡大するといった災害の広域連鎖を招く危険性を内包している。

### 4 市民の共同意識の変化

最近の世帯動向を見ると、核家族世帯が増加しており、それに伴い市民の地域的連帯感が希薄化している。こうした中で、近年の水害等の多発により、災害時における隣近所同士や町内会等の助け合いなど、市民の連帯意識の必要性が再認識されてきている。

### 第3節 火災予防計画

地震に起因して発生する多発火災及び大規模火災の拡大を防止するため、地震時における出火の未然防止、初期消火の徹底など火災予防のための指導の徹底及び消防力の整備については、この計画の定めるところによる。

#### 1 地震による火災の防止

地震時の火災発生は、使用中の火気設備等によるものが多いことから、上川北部消防事務組合消防本部及び名寄消防署は、地震時の火の取り扱いについて指導啓発するとともに、家具等の固定及び火気使用器具の取り扱い並びに耐震自動消火装置付きの石油ストーブを使用するよう指導を強化する。

#### 2 火災予防の徹底

火災による被害を最小限に食い止めるには、初期消火が重要であるので、上川北部消防事務組合消防本部及び名寄消防署は、地域ぐるみ及び職場ぐるみの協力体制と強力な消防体制の確立を図る。

- (1) 一般家庭に対し、火災予防思想の啓発に努め、消火器の設置促進及び消防用水の確保を図るとともに、これらの器具等の取り扱い方法を指導し、地震時における火災の防止と初期消火の徹底を図る。
- (2) 防災思想の啓発や災害の未然防止に着実な成果をあげるため、地域の自主防災組織、女性防火クラブ、幼少年消防クラブ等の設置及び育成指導を強化する。
- (3) ホテル、デパート、病院等一定規模以上の防火対象物に対し、法令の基準による消防用設備等の設置を徹底するとともに、自主点検の実施及び適正な維持管理の指導を強化する。

#### 3 消防査察の強化指導

上川北部消防事務組合消防本部及び名寄消防署は、消防法に規定する立入検査を実施し、火災発生危険の排除に努め、常に当該区域の消防対象物の状況を把握し、万全な火災予防対策の指導を図る。

- (1) 消防対象物の用途・地域等に応じ計画的に立入検査を実施する。
- (2) 消防用設備等の自主点検の充実及び適正な維持管理の指導を強化する。

#### 4 消防力の整備

近年の産業及び経済の発展に伴って、高層建築物、危険物施設等が増加し、火災発生時の人命の危険度も増大していることから、上川北部消防事務組合消防本部及び名寄消防署は、防火水槽、防火井戸その他の耐震火災対策施設の整備を図るとともに、人工水利と自然水利



の適切な組合せによる水利の多元化を推進するとともに、消防技術の向上と消防体制の強化を図る。

## 5 消防計画の整備強化

上川北部消防事務組合消防本部及び名寄消防署は、防災活動の万全を期するため、次の事項に重点を置き、消防計画を整備強化する。

- (1) 消防力等の整備
- (2) 災害に対処する危険区域等の調査
- (3) 災害による被害の拡大を防止するための災害応急対策
- (4) 火災の発生及び拡大を防止するための措置

## 第4節 危険物等災害予防計画

地震時の危険物製造所、貯蔵所、取扱所（以下「危険物製造所等」という。）及び火薬類、高圧ガス取扱事業所における危険物、火薬類、高圧ガスの爆発、飛散、火災などによる災害の発生の予防について、この計画の定めるところによる。

### 1 危険物事業所等に対する指導の強化

危険物等による災害の予防を推進するため、上川北部消防事務組合消防本部、名寄消防署及び関係機関は、危険物製造所等及び火薬類、高圧ガス取扱事業所（以下「危険物事業所等」という。）に対し次の事項について指導に努める。

- (1) 危険物事業所等に対する設備及び保安基準遵守事項の監督及び指導の強化
- (2) 危険物事業所等の監督及び指導における防災関係機関の連携強化
- (3) 危険物等保安責任者制度の効果的活用による保安対策の強化
- (4) 危険物事業所等における自主保安体制の確立強化
- (5) 危険物事業所等における従業員に対する保安教育の徹底指導
- (6) 危険物事業所等の間における防災についての協力体制の確立強化

### 2 危険物保安対策

#### (1) 名寄警察署

危険物製造所等の実態を把握し、防災対策における措置体制の確立を図る。

#### (2) 上川北部消防事務組合消防本部及び名寄消防署

ア 危険物製造所等に対し、随時立入検査を実施し、位置、構造、設備の技術上の基準及び貯蔵・取り扱いの遵守の徹底を指導し、必要のあるものについては、基準適合のための措置命令又は是正指導を行う。

イ 危険物製造所等における従業員に対する保安教育の徹底並びに各事業所内における自主保安体制の確立及び製造所等内における協力体制の確立について指導する。

ウ 石油等危険物の流出に用いる防除資材等の配備状況を把握し、その整備を促進するよう指導する。

### 3 火薬類保安対策

#### (1) 名寄警察署

ア 火薬類取扱事業所等に対し、必要の都度立入検査を実施するなど、その実態を把握し、必要な措置の指導に当たるほか、防災対策における措置体制の確立を図る。

イ 火薬類運搬の届出があった場合で、災害の発生防止及び公共の安全維持のため必要があると認められるときは、運搬日時及び経路、火薬類の性状及び積載方法並びに非常時

の連絡方法等について必要な指示をする。

(2) 上川北部消防事務組合消防本部及び名寄消防署

火薬類取扱事業所に対し立入検査を実施し、防火設備の維持管理について指導するほか、防火管理者等による自主保安体制の確立及び危険物事業所等間の協力体制の確立を指導する。

**4 高圧ガス保安対策**

(1) 名寄警察署

ア 高圧ガス取扱事業所の実態を把握し、防災対策における措置体制の確立を図る。

イ 危険の発生が予想され、又は災害の発生等により施設から届出があったときは、速やかに北海道知事に通知する。

(2) 上川北部消防事務組合消防本部及び名寄消防署

高圧ガス取扱事業所に対し立入検査を実施し、防火設備の維持管理について指導するほか、防火管理者等による自主保安体制の確立及び危険物事業所等間の協力体制の確立を指導する。

## 第5節 建築物等災害予防計画

地震災害からの建築物等の防御については、この計画の定めるところによる。

### 1 建築物の防災対策

#### (1) 木造建築物の防災対策の推進

市は、住宅が木造建築物を主体に構成されている現状にかんがみ、これら木造建築物について延焼のおそれがある外壁等の不燃化及び耐震化の促進を図る。

#### (2) 既存建築物の耐震化の促進

ア 市は、建築物の耐震改修の促進に関する法律に基づき名寄市耐震改修促進計画を策定し、既存建築物の耐震化に努めるとともに、災害応急対策の実施拠点や避難所となる公共施設の耐震性の向上に取り組む。

イ 市は、現行の建築基準法に規定される耐震性能を有さない既存建築物の耐震診断及び耐震改修を促進するため、各国庫補助制度等を活用し、耐震診断及び耐震改修に対する支援や建築関係団体と連携した相談体制や情報提供の充実など所有者等が安心して耐震化を行うことができる環境整備を図るものとする。また、住民にとって理解しやすく身近に感じられる地震ハザードマップの作成や普及パンフレットの作成など所有者等への普及啓発を図る。さらに耐震診断や耐震改修技術に関する講習会の開催など技術者の育成に努める。

ウ 市は、建築物の耐震改修の促進に関する法律に基づく指導、助言、指示等の強化を図り、特に倒壊の危険性の著しく高い建築物については、建築基準法に基づく勧告、命令を実施する。

#### (3) ブロック塀等の倒壊防止

市は、地震動によるブロック塀、石塀、自動販売機等の倒壊を防止するため、市街地で主要道路に面する既存のブロック塀等にあつては点検及び補強の指導を行うとともに、新たに施工し、又は設置する場合には、施工・設置基準を遵守させるなど、安全性の確保について指導を徹底する。

#### (4) 窓ガラス等の落下物対策

市は、地震動による落下物からの危害を防止するため、市街地で主要道路に面する地上3階建以上の建築物の窓ガラス、外装材、屋外広告物等で落下のおそれのあるものについて、その実態を調査し必要な改善指導を行う。

#### (5) 被災建築物の安全対策

市は、応急危険度判定を迅速かつ的確に実施するための体制を整備する。

#### (6) 石綿飛散防止対策

市は、被災建築物からの石綿の飛散による二次災害を防災するため、「災害時における石

綿飛散防止に係る取扱マニュアル」(環境省)等に基づき、石綿の飛散防止措置及び建築物等の所有者等に対する指導等を行う。

## 2 がけ地に接近する建築物の防災対策

市は、がけの崩壊等で危険を及ぼすおそれのある区域において、建築物の建築制限を行うとともに、既存の危険住宅については、がけ地近接危険住宅移転事業制度を活用し、安全な場所への移転促進を図る。

## 第6節 地すべり、がけ崩れ等予防計画

地震動に起因する地すべり、がけ崩れ等による災害の予防については、この計画の定めるところによる。

### 1 現 状

地すべり、がけ崩れ等は、主として降雨や地震等の自然現象によってもたらされるが、特に突発的に発生する地震による地すべり、がけ崩れ等の予測については、技術的にはいまだ困難な状況にある。

市の地すべり、がけ崩れ等危険箇所は、第4章第5節のとおりである。

### 2 地すべり、がけ崩れ等防止対策

土地の高度利用と開発に伴って、地すべり、がけ崩れ等災害が多発する傾向にあり、一たび地すべり、がけ崩れ等が発生すると多くの住家、農耕地、公共施設等の被害のほか、二次的被害では山地の崩壊による土石流災害の発生及び河川の埋没による冠水被害にもつながるので、市及び防災関係機関は、災害防止に必要な地すべり、がけ崩れ等防止の諸施策を実施する。

一方、危険区域の住民においても、常に危険に対する認識をもって、急傾斜地の異常（亀裂、湧水、噴水、濁水等）の早期発見に留意するとともに、住民自身による防災措置（不安定な土壌、浮石等の除去、水路の清掃等）を講じる。

## 第7節 液状化災害予防計画

地震に起因する地盤の液状化による災害の予防については、この計画の定めるところによる。

### 1 基本的な考え方

市は、防災関係機関との連携の下に地盤の液状化による被害を最小限に食い止めるため、「北海道地盤液状化予測地質図」を参考として調査研究を行うなど、液状化対策を推進する。

### 2 液状化対策の推進

地盤の液状化の対策としては、大別して地盤自体の改良等により液状化の発生を防ぐ対策、発生した液状化に対して施設の被害を防止・軽減する構造的対策及び施設のネットワーク化等による代替機能を確保する対策が考えられる。

対策工法の選定においては、現地の地盤を調査し、発生する液状化現象を的確に予測することにより、現場の施工条件と効果の確実性、経済性等を検討し、総合的に判断して液状化対策を推進する必要がある。

## 第8節 地震に関する防災知識の普及・啓発

市及び防災関係機関は、地震災害を予防し、その拡大を防止するため、防災関係職員に対して地震防災に関する教育、研修及び訓練を行うとともに、市民に対しては地震に対する防災意識の普及及び啓発を図り、防災活動の的確かつ円滑な実施に努める。

防災知識の普及及び啓発に当たっては、高齢者、独居老人、障がい者等の要配慮者に十分配慮し、地域において要配慮者を支援する体制の確立に努める。

また、市は、旭川地方気象台と協力し、緊急地震速報の利用の心得などの周知・広報に努める。

### 1 市職員に対する防災教育

市職員が地震時において適正な判断力を発揮し、積極的に地震防災対策を推進し、同時に地域における防災活動を率先して実施するため、次により防災教育の普及徹底を図る。

#### (1) 教育の方法

- ア 防災訓練の実施
- イ 防災講演会、研究会等の開催
- ウ 見学、現地調査等の実施
- エ 災害時職員活動マニュアルの作成

#### (2) 教育の内容

- ア 地震に関する基礎知識
- イ 本市における過去の地震災害
- ウ 地震が発生したとき、職員がとるべき具体的行動に関する知識及び果たすべき役割(動員体制、事務分掌等)、緊急地震速報利用の心得など
- エ その他地震災害対策上必要な事項

### 2 市民に対する防災知識の普及

市及び防災関係機関は、地震発生時に市民が的確な判断に基づき行動ができるよう、市民に対して地震についての正しい知識、平常時の備えなど、防災対策について啓発し、防災知識の普及徹底を図る。

#### (1) 一般的な普及

- ア 方法
  - (ア) 広報紙、パンフレット等の配布
  - (イ) 地震災害に関するビデオ、パネル等の貸出し
  - (ウ) 新聞、ラジオ、テレビ等マスメディアの活用
  - (エ) 防災訓練の実施・防災講演会の開催等



イ 内容

- (ア) 地震に関する基礎知識
- (イ) 地震発生時の行動指針、緊急地震速報利用の心得など
- (ウ) 防災関係機関等が講じる災害応急対策
- (エ) 危険予想地域等に関する知識
- (オ) 避難場所、避難路その他避難対策に関する知識
- (カ) 平常時の準備
  - a 住宅耐震診断と補強
  - b 家具の固定及びガラスの飛散防止
  - c 火災予防
  - d 非常持出品の準備
  - e 応急手当等に関する知識

(2) 社会教育を通じた防災知識の普及

市民がそれぞれの立場から社会の一員としての自覚を持ち、地域における地震防災に寄与する意識と行動力を高めるため、女性団体、PTA等を対象とした各種研修会・集会等の機会を活用し、地震防災に関する知識の普及・啓発を図る。

ア 方法

各種講座・学級・集会・大会・学習会、研修会等において実施する。

イ 内容

市民に対する一般的な普及の内容に準ずる。

## 第9節 市民の心構え

平成7年1月に発生した阪神・淡路や平成23年3月の東日本大震災の経験を踏まえ、市民は、自らの身の安全は自らが守るのが基本であるとの自覚を持ち、平常時から災害に対する備えを心がけるとともに、災害時には自らの身の安全を守るよう行動することが重要である。

市民は、地震発生時、家庭や職場において、個人又は共同で人命の安全を第一として混乱の防止に留意しつつ、地震災害による被害の発生を最小限に食い止めるために必要な措置を講ずるものとする。

### 1 家庭における措置

#### (1) 平常時の心得

- ア 地域の避難場所及び家庭との連絡方法を確認する。
- イ がけ崩れに注意する。
- ウ 建物の補強及び家具の固定をする。
- エ 火気器具の点検や火気周辺の可燃物に注意する。
- オ 飲料水や消火器の用意をする。
- カ 非常持出用品（救急箱、懐中電灯、ラジオ、乾電池等）の準備及び「最低3日間、奨励1週間」分の食料、飲料水、携帯トイレ、トイレットペーパー等の備蓄
- キ 地域の防災訓練に進んで参加する。
- ク 隣近所と地震時の協力について話し合う。

#### (2) 地震発生時の心得

- ア まずわが身の安全を図る。
- イ すばやく火の始末をする。
- ウ 火が出たらまず消火する。
- エ あわてて戸外に飛び出さず出口を確保する。
- オ 狭い路地、塀のわき、がけ及び川べりには近寄らない。
- カ 山崩れ、がけ崩れ及び浸水に注意する。
- キ 避難は徒歩で、持ち物は最小限にする。
- ク 皆が協力し合って、応急救護を行う。
- ケ 流言飛語に惑わされず、正しい情報を確認する。
- コ 秩序を守り、衛生に注意する。

### 2 職場における措置

#### (1) 平常時の心得

- ア 消防計画、予防規程などを整備し、各自の役割分担を明確にすること。

- イ 消防計画により避難訓練を実施すること。
- ウ とりあえず身を置く場所を確保し、ロッカー等重量物の転倒防止措置をとること。
- エ 重要書類等の非常持出品を確認すること。
- オ 不特定かつ多数の者が出入りする職場では、入場者の安全確保を第一に考えること。

(2) 地震発生時の心得

- ア まずわが身の安全を図ること。
- イ すばやく火の始末をすること。
- ウ 職場の消防計画に基づき行動すること。
- エ 職場の条件と状況に応じ、安全な場所に避難すること。
- オ 正確な情報を入手すること。
- カ 近くの職場同士で協力し合うこと。
- キ エレベーターの使用は避けること。
- ク マイカーによる出勤、帰宅等は自粛すること。
- ケ 危険物車両等の運行は自粛すること。

### 3 運転者のとるべき措置

(1) 走行中のとき

- ア ハザードランプを点灯しまわりの車に注意を促しながら、急ハンドル及び急ブレーキを避け、できるだけ安全な方法により、道路の左側に停止させること。
- イ 停止後は、ラジオで地震情報や交通情報を聞き、その情報や周囲の状況に応じて行動すること。
- ウ 車を置いて避難するときは、できるだけ道路外の場所に移動しておくこと。やむを得ず道路上に置いて避難するときは、道路の左側に寄せて駐車し、エンジンを切り、エンジンキーを付けたままとし、窓を閉め、ドアはロックしないこと。駐車するときは、避難する人の通行や災害応急対策の実施の妨げとなるような場所には駐車しないこと。

(2) 避難するとき

- 被災地域では、道路の破壊、物件の散乱等のほか、幹線道路等に車が集中することから交通が混乱するので、避難のための車を使用しないこと。

## 第10節 応急対策計画

大地震による災害の同時多発や市街地への延焼拡大などにより、多大な人的・物的被害が発生するおそれがある。このため、被災地の住民や自主防災組織等は、可能な限り初期消火及び延焼拡大の防止に努めるとともに、市における応急対策に関する計画は、次のとおりである。

### 1 消防活動体制の整備

市は、災害が発生した場合における被害を最小化するため、消防部隊の編制及び運用、応急消防活動その他消防活動の実施体制について、十分検討を行い整備し、応急活動を実施するものとする。

### 2 火災発生、被害拡大危険区域の把握

市は、地震による火災発生及び拡大を防止するため、おおむね次にあげる危険区域を把握し、また、必要に応じて被害想定を作成し、災害応急活動の円滑な実施に資するものとする。

- (1) 住宅密集地域の火災危険区域
- (2) 崖崩れ、崖崩れ危険箇所
- (3) 特殊火災危険区域（危険物、ガス、火薬、毒劇物等施設）

### 3 相互応援協力の推進

市は、消防活動が円滑に行われるよう、必要に応じ、次に掲げる相互に応援協力を努めなければならない。

- (1) 消防相互応援
- (2) 広域航空消防応援
- (3) 緊急消防援助隊による応援

### 4 地震災害対策

市は、大地震時における被害を最小化するための火災防ぎょ活動及び住民救出活動のための基本的事項は、おおむね次のとおりである。

#### (1) 消防職員等の確保

大規模地震発生時には、住宅密集地域における火災の多発に伴い、集中的消火活動は困難であり、また、消防施設が破壊され、搬出不能となることも考えられ、更に消防職員、団員の招集も困難になるなど、消防能力が低下することなどから、あらかじめこれらに対する維持、確保の処置を講ずる。

#### (2) 消防水利の確保

地震時には、水道施設の停止や水道管の破損等により、消火栓が使用不能となることが

考えられることから、防火水槽・耐震性貯水槽・排水池の配置のほか、河川等の多角的な方策による消防水利の確保に努める。

### (3) 応急救出活動

大規模地震発生時の混乱した状況下における救出活動は、非常に困難であるため、倒壊した家屋内で住民、特に要配慮者の救護方法について検討する。

### (4) 初期消火の徹底

住民に足しては平素から地震発生時の火気の取り締まりと初期消火の重要性を十分に認識させるため、事前啓発の徹底を図る。

また、発生直後にあたっては、被災地までの道路交通網等の寸断等により、消防機関の到着に時間を要することから、被災地の住民や自主防災組織等は、可能な限り初期消火及び延焼拡大の防止に努める。

## 5 物資の調達・確保及び防災機材等の整備

物資の調達は、第6章第7節(4)ア供給輸送の方法により行うものとし、防災資機材等の整備は、第4章第8節 物資の調達・確保及び防災資機材等の整備に基づき行う。

## 6 放置車両の除去

### (1) 背景

平成26年11月に基本法が改正され、災害時の放置車両等の対策強化を図るため、道路管理者による放置車両・立ち往生車両の対策を可能にする改正による。

### (2) 車両移動に関する運用

道路管理者による道路区間の指定、実施の判断、方法、やむをえない限度の破損、車両の移動記録及びその他の事項について、国土交通省道路局が定める「災害対策基本法に基づく車両移動に関する運用の手引き」を遵守し運用するものとする。

## 7 業務継続計画の策定

市及び業者は、災害応急対策を中心とした業務継続を確保するため、業務計画（BCP：Business Continuity Plan）の策定に努めるものとする。

### (1) 業務継続計画（BCP）の概要

業務継続計画（BCP）とは、災害発生時に道、市及び事業者自身も被災し、人員、資機材、情報及びライフライン等利用できる資源に制約がある状況下においても、優先度の高い業務を維持・継続するために必要な措置を事前に講じる計画として策定するものであり、災害に即応した要員の確保、迅速な安否確認、情報システムやデータの保護、代替施設の確保などを規定したものである。

(2) 業務継続の策定

市は、災害応急活動及びそれ以外の行政サービスについて、継続すべき重要なものは一定のレベルを確保するとともに、すべての業務が早期に再開できるよう、災害時においても市の各部局の機能を維持し、被害の影響を最小限にとどめ、非常時に優先度の高い業務の維持・継続に必要な措置を講ずるための業務継続計画を策定に努め、策定した計画の持続的改善に努めるものとする。

(3) 庁舎等の災害対策本部機能等の確保

市は、災害対策の拠点となる両庁舎におけるリスク分散及びその機能を確保するための情報通信設備や自家発電装置など主要な機能の充実と災害時における安全性の確保を図るとともに、物資の供給が困難な場合を想定し、十分な期間に対応する食料、飲料水、暖房及び発電用燃料などの適切な備蓄、調達、輸送体制の整備に努めるものとする。

8 その他応急対策

前章の災害応急対策計画に基づき対策を講ずるものとする。

## 第11節 地震に強いまちづくり推進計画

市及び関係機関は、建築物、土木構造物、通信施設、ライフライン施設、防災関連施設など構造物、施設の耐震性を確保するため、地盤状況の把握など地震に強いまちづくりの推進に努める。

### 1 地震に強い都市構造の形成

- (1) 市及び防災関係機関は、避難路、避難地、延焼遮断帯、防災活動拠点となる幹線道路、一時避難地としての都市公園、河川など骨格的な都市基盤施設、消防活動困難区域の解消に資する街路及び防災安全街区の整備、土地区画整理事業、市街地再開発事業等による市街地の画的な整備、建築物や公共施設の耐震・不燃化、水面・緑地帯の計画的確保など防災に配慮した都市計画や土地利用の誘導により、地震に強い都市構造の形成を図る。
- (2) 市、防災関係機関及び施設管理者は、不特定多数の者が利用する施設等の地震発生時における安全性の確保の重要性を考慮し、これらの施設における安全確保対策及び発災時の応急体制の整備を強化するよう努める。

### 2 建築物の安全化

- (1) 市は、名寄市耐震改修促進計画（令和4年3月）において、設定された建築物の耐震改修等の具体的な目標の達成のために、既存建築物の耐震診断・耐震改修を促進する施策を積極的に推進するよう努める。
- (2) 市は、防災拠点や学校など公共施設の耐震診断を速やかに行い、その結果を公表するとともに、特に学校施設については、できるだけ早い時期に完了させ、施設の耐震性の向上に努める。
- (3) 防災関係機関及び多数の者が使用する施設並びに学校及び医療機関等の応急対策上重要な施設管理者は、非構造部材の耐震対策を含めた耐震性の確保に積極的に努めるとともに、避難所に指定されている施設については、あらかじめ必要な諸機能の整備に努める。
- (4) 市は、住宅をはじめとする建築物の耐震性の確保を促進するため、建築基準法等の遵守の指導等に努める。
- (5) 市、防災関係機関及び施設管理者は、建築物における天井の脱落防止等の落下物対策、ブロック塀の転落防止、エレベーターにおける閉じ込め防止など総合的な地震安全対策を推進するよう努める。

### 3 主要交通の強化

市及び防災関係機関は、主要道路の整備に当たって耐震化の強化、多重性及び代替性を考慮した耐震計画並びにネットワークの充実に努める。

#### 4 通信機能の強化

市及び防災関係機関は、主要な通信施設等の整備に当たっては、災害対応に必要なネットワークの範囲を検討するとともに、設備の耐震性の確保や必要に応じて、二重化を図るなどして、耐災害性の強化に努める。

#### 5 ライフライン施設等の機能の確保

- (1) 市及びライフライン事業者は、上下水道、電気、電話等のライフライン施設及び灌漑用水、営農雑用水、工業用水等の確保を図るため、主要施設の耐震化、震災後の復旧体制の整備、資機材の備蓄等に努める。
- (2) 市は、自ら保有するコンピューター及びデータのバックアップを講じるものとする。

#### 6 復旧対策基地の整備

市は、震災後の復旧拠点基地、救援基地となる都市公園等の整備に努める。

#### 7 液状化対策

市、防災関係機関及び公共施設等の管理者は、施設設置に当たって、地盤改良等により液状化の発生を防止する対策や液状化が発生した場合においても施設の被害を防止する対策等を適切に実施するほか、大規模開発に当たって十分な連絡・調整を図る。

#### 8 危険物施設等の安全確保

市及び防災関係機関は、石油コンビナート等の危険物施設等及び火災原因となるボイラー施設等の耐震性の確保、緩衝地帯の整備及び防災訓練の積極的な実施等を促進する。

#### 9 災害応急対策等への備え

市及び防災関係機関は、災害復旧・復興を迅速かつ円滑に行うために必要な備えを行うこととする。

また、市は、地震などが発生した場合に備え、災害応急対策活動拠点として、災害対策車両やヘリコプターなどが十分活動できるグラウンド・公園などを確保し、周辺住民の理解を得るなど環境整備に努める。

#### 10 地震防災緊急事業五箇年計画の推進

市は、地震防災対策特別措置法に基づき、道地域防災計画及び市町村地域防災計画に定められた事項のうち、地震防災対策上緊急に整備すべき施設等について、全道を対象とする地震防災緊急事業五箇年計画を作成し、北海道及び市は、その整備を重点的・計画的に進めることとする。

- (1) 避難地



- (2) 避難路
- (3) 消防用施設
- (4) 消防活動用道路
- (5) 緊急輸送路、交通管制施設、ヘリポート、共同溝等
- (6) 医療機関、社会福祉施設、公立幼稚園、公立小中学校、公立特別支援学校、公的建造物等の改築・補強
- (7) 砂防設備、森林保安施設、地すべり等防止施設、急傾斜地崩壊防止施設、農業用排水施設であるため池のうち地震防災上必要なもの
- (8) 地域防災拠点
- (9) 防災行政無線施設、設備
- (10) 飲料水確保施設、電源確保施設等
- (11) 非常用食料、救助用資機材等備蓄倉庫
- (12) 負傷者の一時収容、設備、資機材（応急救護設備等）
- (13) 老朽住宅密集市街地に係る地震防災対策

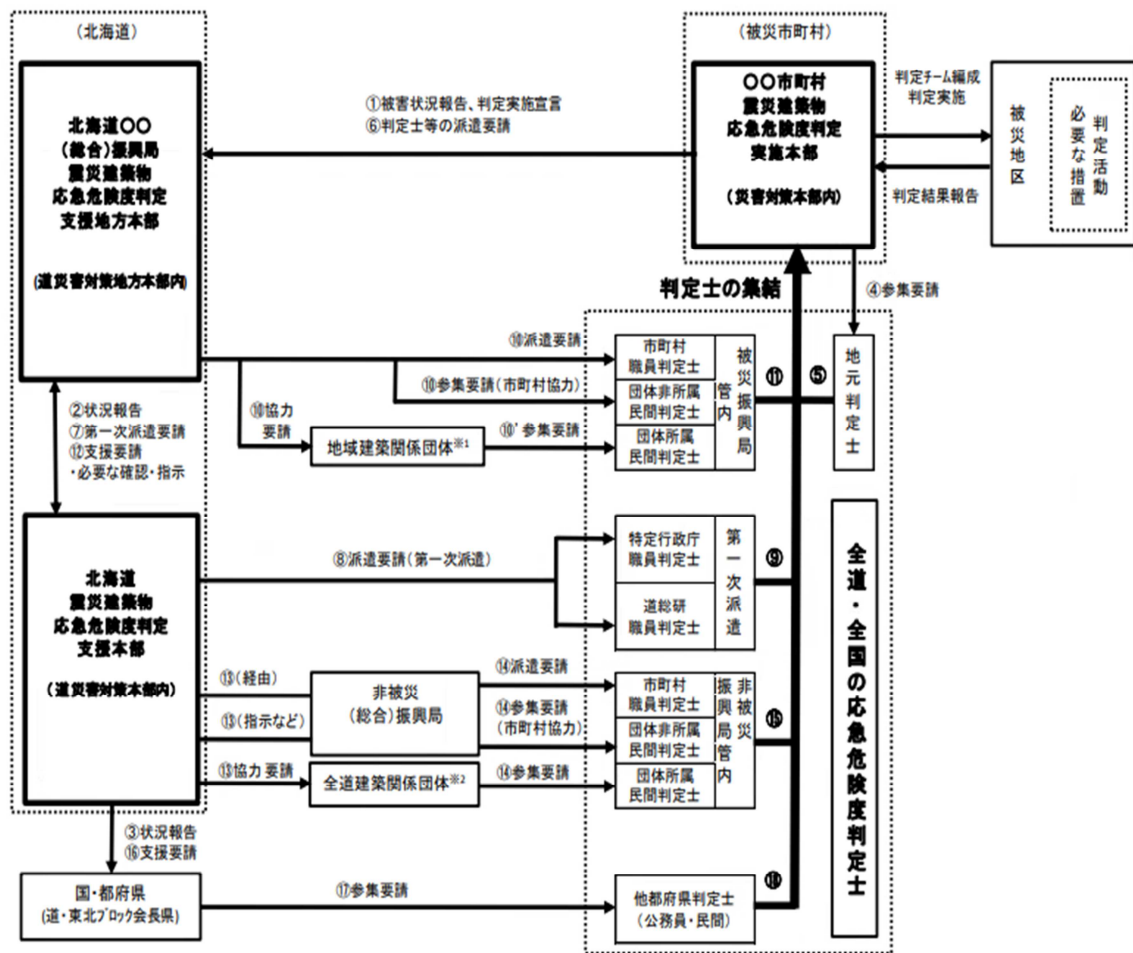
## 第12節 被災建築物安全対策計画

被災建築物による二次災害を防止するため、地震により被災した建築物等の当面の使用の可否を判定し、所有者等に知らせる応急危険度判定の実施に関する計画は、次のとおりである。

### 1 応急危険度判定の活動体制

道及び市（建築住宅対策班）は、「北海道震災建築物応急危険度判定要綱」に基づき、建築関係団体等の協力を得て、応急危険判定士による被災建築物の応急危険度判定活動を行う。判定活動の体制は、次のとおりとする。

#### ○判定実施体制



※1 地域建築関係団体: 被災地を含む管内で構成する地区協議会の会員である建築関係団体(例: 建築士会〇〇支部)  
 ※2 全道建築関係団体: 全道連絡協議会の会員である建築関係団体(例: 建築士会(本部))

## 2 応急危険度判定の基本的事項

### (1) 判定対象建築物

原則として、全ての被災建築物を対象とするが、被害の状況により判定対象を限定することができる。

### (2) 判定開始時期、調査方法

地震発生後、できる限り早い時期に、主として目視により、被災建築物の危険性について、木造、鉄骨造、鉄筋コンクリート造の構造物別ごとに調査表により行う。

### (3) 判定の内容、判定結果の表示

被災建築物の構造躯体等の危険性を調査し、「危険」、「要注意」、「調査済」の3段階で判定を行い、3色の判定ステッカー（赤「危険」、黄色「要注意」、緑「調査済」）に対処方法等の所要事項を記入し、当該建築物の出入り口等の見やすい場所に貼付する。

なお、3段階の判定の内容については、次のとおりである。

#### ア 危険

建築物の損傷が著しく、倒壊などの危険性が高い場合であり、使用及び立ち入りが、できない。

#### イ 要注意

建築物の損傷は認められるが、注意事項に留意することにより立ち入りが、可能である。

#### ウ 調査済

建築物の損傷が少ない場合

### (4) 判定の効力

行政機関による情報の提供である。

### (5) 判定の変更

応急危険度判定は、応急的な調査であること、また、余震などで被害が進んだ場合。或いは適切な応急補強がおこなわれた場合には、判定結果が変更されることがある。

### (6) 判定士の認定等

判定士の認定等に関する事項は、「北海道震災建築物応急危険度判定要綱」によるものとする。

## 第13節 ため池・ダム災害予防計画

ため池・ダム災害から住民の生命・身体及び財産を守り、被害を最小限にとどめるための予防対策は、この計画の定めるところによる。

### 1 現況

市における「ため池・ダム」は、次のとおりである。

- (1) 国が設置し、市が管理者として、てしおがわ土地改良区に業務委託している農業用ダム

No	名 称	設置地区	対象地区
1	風連ダム	風連日進	風連日進、旭
2	御料ダム	風連日進	東風連、豊里

- (2) てしおがわ土地改良区が所有・管理している農業用ダム

No	名 称	設置地区	対象地区
1	忠烈布貯水池	東風連	東風連、徳田
2	西風連貯水池	西風連	西風連

- (3) 水利組合が所有・管理しているため池

No	名 称	設置地区	対象地区	管 理 者
1	東部貯水池	智恵文	智恵文	智恵文東部水利組合
2	先崎溜池	弥生	弥生	弥生水利組合

### 2 対象災害

- (1) 豪雨等による決壊

豪雨によるため池・ダムの被災形態は、浸透破壊、すべり破壊、越流破壊があり、これらによる決壊を想定している。

- (2) 地震による決壊

地震によるため池・ダムの被災形態は、クラック（亀裂）、沈下、斜面崩壊、斜面すべり、崩壊があり、これらによる決壊を想定している。

### 3 予防対策

- (1) 住民周知

ア 風連ダム・御料ダム 洪水時には、各ダムの管理規程に基づきサイレン等により、情報を伝達する。

イ 忠烈布貯水池・西風連貯水池 市としておがわ土地改良区、北海道が協力してハザードマップを作成し、避難行動及び避難場所等について住民周知を図る。

ウ 東部貯水池・先崎ため池 両池の位置情報を共有し、洪水警戒時には第5章第1節8項の方法により情報を伝達する。

(2) 避難情報の発令基準

ア 豪雨による場合

(ア) 市は、旭川開発建設部指示又は旭川地方気象台からの気象情報等の収集に基づいて、てしおがわ土地改良区及び水利組合に現地の状況等の確認を指示する。

(イ) 市は、現地の状況等を確認しているてしおがわ土地改良及び水利組合の通報に基づいて、総合的に判断して避難情報を発令する。

イ 地震による場合

(ア) 市は、旭川開発建設部からの指示又は旭川地方気象台において発表された震度4以上である地震が発生したときは、てしおがわ土地改良区及び水利組合に現地確認を指示する。

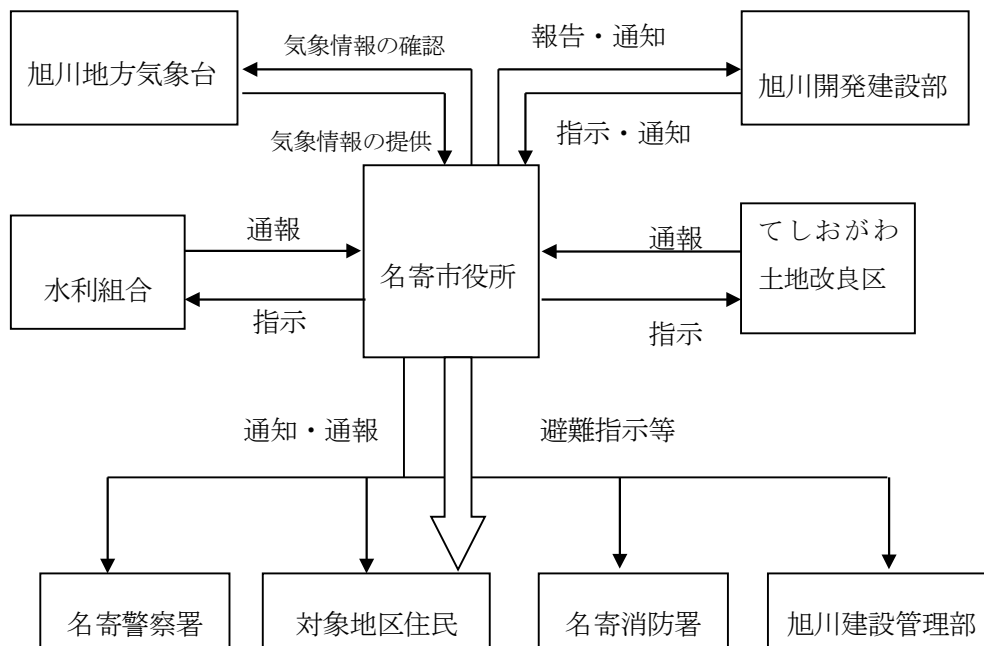
(イ) 市は、てしおがわ土地改良区及び水利組合の通報に基づいて、総合的に判断して避難情報を発令する。

(3) 警戒区域及び避難情報の発令対象地区

警戒区域及び避難情報の発令対象地区は、本節1項の対象地区のとおり。

(4) 防災情報等の伝達

防災情報等の伝達は、次のとおり。



(5) 警戒避難体制

第5章「水防計画」第1節「水防活動」の定めるところにより、必要な体制を構築するものとする。

(6) 避難措置

市及び関係機関は、人命の安全を確保するため、第6章「災害応急対策計画」第5節「避難対策計画」の定めるところにより、必要な避難措置を講ずるものとする。

この際、女性の市職員を配置して、女性の視点を活かした避難者等への対応等を図る。

(7) 要配慮者への支援

第4章「災害予防計画」第9節「避難行動要支援者対策」の定めるところにより、必要な支援を実施するものとする。